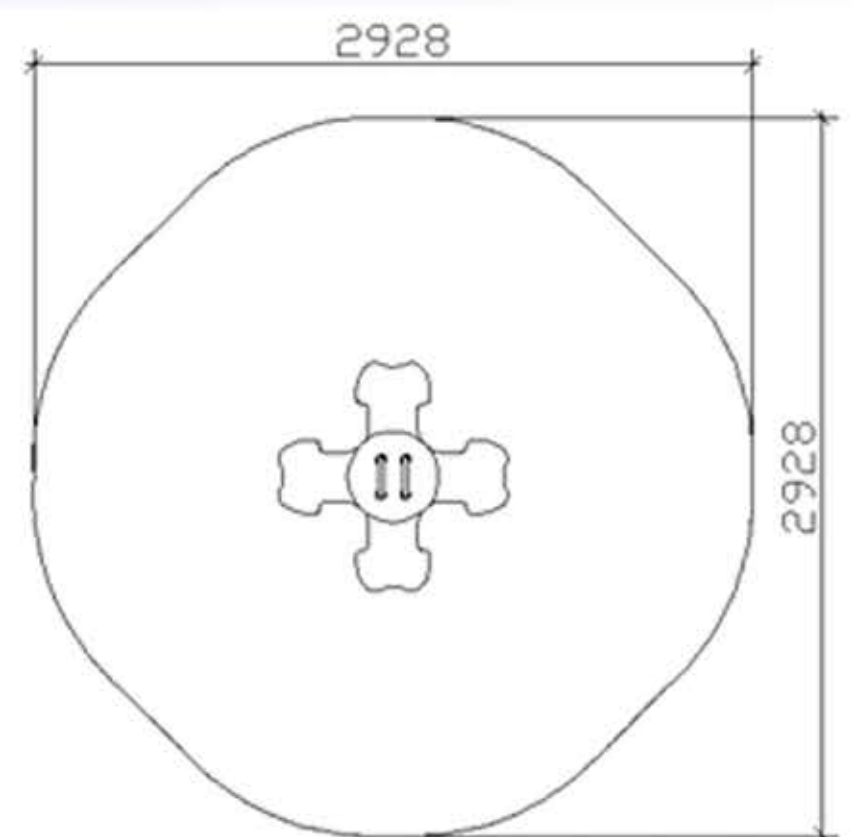


BALANCÍN UFO

JI-322B



REFERENCIA:	JI-322B
EDAD:	Hasta 9 años
Nº DE USUARIOS:	1
ALTURA DE CAÍDA LIBRE:	0,58
ÁREA DE SEGURIDAD:	2,93 x 2,93 m
ACTIVIDADES LUDICAS:	Balancín



BALANCÍN UFO**JI-322B**

COMPONENTE	MATERIAL
CUERPO	Paneles de HPL de 16 mm de espesor
ASIENTO	HPL de 16 mm de espesor recubierto con una capa antideslizante
MUELLE	Acero F-140 de 20 mm
ASIDEROS Y REPOSAPIES	Poliamida de distintos colores
TAPONES	Poliamida
TORNILLERIA	Acero inoxidable AISI 316
HERRAJES	Acero F-1140 galvanizado / Acero inoxidable AISI 316
ANCLAJE	Acero F-1140 galvanizado 20 mm

